

*In twee uitvoeringen  
voor garages en bijgebouwen*



# Openslaande garagedeuren

Tweevleugelige deuren met aluminium omraming en paneelvullingen



# Openslaande garagedeuren

Voor een gemakkelijke toegang tot garage en bijgebouwen



Met een openslaande garagedeur kunt u fietsen of tuinapparaten gemakkelijk en eenvoudig uit de garage halen. De tweevleugelige, geïsoleerde garagedeuren NT80-2 zijn echter ook geschikt ter vervanging van kanteldeuren. Zo blijft het klassieke uiterlijk behouden zonder afstand te doen van de voordelen van de huidige functionaliteit en veiligheid. Uw Hörmann-partner bij de speciaalzaak geeft u graag advies.



**Made in Germany**



## Constructie van aluminium omraming met paneelvulling

De geëxtrudeerde aluminium profielen van het frame en de vulling van 42 mm dikke, stalen sandwichpanelen volgeschuimd met polyurethaan, zorgen voor de nodige stevigheid van de garagedeuren en garanderen een lange levensduur.

De buitenzijde van de panelen is verkrijgbaar in de 5 oppervlakken Woodgrain, Sandgrain, Silkgrain, Micrograin en Decograin. (Decograin alleen bij NT 60-2 garagedeuren). Aan de binnenzijde hebben de panelen altijd een Stucco-dessin in de kleur RAL 9002.

## Inbouwklaar deurelement

De openslaande garagedeuren NT80-2 van Hörmann worden inbouwklaar geleverd met profielcilinderinsteekslot, krukgarnituur met veiligheidsrozet aan de buitenkant en ovale rozet aan de binnenkant en driedimensioneel regelbare, onderhoudsvrije scharnieren.

De NT 60-2 is verkrijgbaar als gedeeltelijk gemonteerd deurelement. Het kozijn kan probleemloos ter plaatse in elkaar worden gezet en gemonteerd.

## Goede warmte-isolatie

De zeer goede isolatie van de openslaande NT80-2 garagedeuren, inclusief thermisch gescheiden profielen, voorkomt tocht en onnodig warmteverlies. Dat bespaart energie, wanneer de garage bijv. als hobbyruimte wordt gebruikt.

## Met hetzelfde aanzicht als Hörmann-sectionaaldeuren

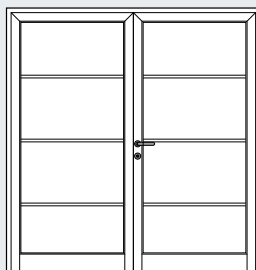
U krijgt van Hörmann bij uw garagesectionaaldeur een bijpassende 2-vleugelige openslaande garagedeur, op verzoek ook in exact dezelfde vluchtlijn van de profilering.



S-profilering



M-profilering



L-profilering

Men heeft de keus uit drie vullingsmotieven, met hetzelfde aanzicht als de Hörmann-sectionaaldeuren met S-, M- of L-profilering. Meer informatie vindt u op [www.hoermann.com](http://www.hoermann.com)

# Garage-zijdeuren

Hörmann-kwaliteit in twee uitvoeringen



Garagedeur NT 60-2

## NT 60-2

### De solide

#### Standaarduitrusting

2-vleugelige openslaande garagedeur voor montage in de opening, naar buiten openend

#### Deurblodomraming en kozijn

Aluminium profielen, bouwdiepte 60 mm

#### Deurvulling

Dubbelwandige stalen panelen volgeschuimd met polyurethaan, bouwdiepte 42 mm

#### Oppervlak deurvulling

Buiten: Woodgrain, Sandgrain, Silkgrain, Micrograin en Decograin\*  
Binnen: Stucco-dessin, RAL 9002

#### Standaardkleur

Frame, vleugelprofiel en vulling:  
Verkeerswit, RAL 9016  
Vulling binnen: grijswit, RAL 9002

#### Maatbereik

Tot 2500 x 2558 mm (RAM)

#### Vergrendeling

Slot in de omraming van kokerprofiel 1314

#### Optioneel

---

Handgreepvarianten

---

RAL-kleuren naar keuze

---

Deurdranger met glijrail (OTS)

---

Deurvastzetter

---

Ramen en beglazing met aluminium omraming

---

3-voudige vergrendeling met veiligheidspen in het frame

---

Elektrische deuropener (voor ontgrendeling overdag)

---

Meer aanwijzingen vindt u in de actuele dealerprijslijst.

\* In de oppervlakken Dark Oak, Golden Oak, Night Oak, Winchester Oak, Rosewood en Titan Metallic CH 703 met blok- of hoekkozijn zijn frame, kozijn en deur verkrijgbaar in dezelfde uitvoering van het oppervlak voor een uiterlijk met hetzelfde aanzicht.



Garagedeur NT80-2

## NT80-2

### De thermisch geïsoleerde

#### Standaarduitrusting

2-vleugelige thermisch geïsoleerde garagedeur voor montage in de opening, naar binnen openend

#### Deurbladomraming en kozijn

Aluminium profielen thermisch gescheiden, op basis van de TC 80-2 uit het assortiment voordeuren

#### Deurvulling

Dubbelwandige stalen panelen volgeschuimd met polyurethaan, bouwdiepte 42 mm

#### Oppervlak deurvulling

Buiten: Woodgrain, Sandgrain, Silkgrain, Micrograin  
Binnen: Stucco-dessin, RAL 9002

#### Standaardkleur

Frame, vleugelprofiel en vulling:  
Verkeerswit, RAL 9016  
Vulling binnen: grijswit, RAL 9002

#### Maatbereik

Tot 2600 × 2500 mm (RAM)

#### Vergrendeling

5-voudige vergrendeling, schuifgrendel in de standvleugel met roestvrijstalen veiligheidspen in het frame

#### Optioneel

---

Naar buiten openend

---

Handgreepvarianten

---

RAL-kleuren naar keuze

---

Deurdranger met glijrail (OTS)

---

Deurvastzetter

---

Elektrische deuropener

---

Neerdalende vloerafdichting (drempelloze uitvoering)

---

Ander toebehoren en extra uitrustingen

---

uit het TopComfort-voordeurenassortiment, motief 102

---

Ook leverbaar als 1-vleugelige deur

---

Ook leverbaar met aluminium thermisch onderbroken vulling.

---

Alle kleuren baseren op RAL.

Meer over de kleuren en oppervlakken vindt u in de Hörmann-folder „Garagesectionaaldeuren” en op internet op [www.hoermann.com](http://www.hoermann.com).

# Uitrusting

## Kwaliteit in detail

### Scharnieren

**NT 60-2:** 3 tweedelige scharnieren, bij garagedeuren in RAL 9016: wit, bij garagedeuren in kleur en RAL-kleur naar keuze: gegoten aluminium, naturelkleur (F1), Garagedeuren met Decograin-oppervlak: scharnieren in een aangepaste kleur

**NT80-2:** per deurvleugel 2 tweedelige, driedimensioneel regelbare, onderhoudsvrije aluminium scharnieren, bij deurkleur: RAL 9016, scharnieren in RAL 9016, bij deurkleur RAL-kleur naar keuze: scharnieren aluminium E6 / EV 1

### NT 60-2



3 tweedelige scharnieren

### NT80-2



3-dimensionaal regelbare scharnieren

### Kruk

**NT 60-2:** bij garagedeuren in RAL 9016 en Decograin-oppervlak: krukarnituur van zwarte kunststof, bij garagedeuren in kleur en RAL-kleur naar keuze: krukarnituur gegoten aluminium, naturelkleur (F1)

**NT80-2:** aluminium krukarnituur, buitenkant met knop, bij deurkleur: RAL 9016, krukarnituur: RAL 9016, bij deurkleur RAL-kleur naar keuze: kruk aluminium E6 / EV 1  
Optioneel: roestvrijstalen garnituur



Aluminium kruk



Roestvrijstalen garnituur (optioneel)

### Vergrendeling

**NT 60-2:** insteekslot optioneel: 3-voudig veiligheidsslot met veiligheidsrozet

**NT80-2:** slot met 5-voudige vergrendeling met veiligheidsrozet en draaigrendel, slotplaat van roestvrij staal



Extra veiligheidsspen



Veiligheidsspen

### Vastzetter

**NT 60-2:** door deurrandgrendel boven en onder op de standvleugel (standaard)  
Optioneel: deurvastzetter met voetbediening voor de gangvleugel, vastzeteenheid, sluitvolgorderegeling voor stand- en gangvleugel

**NT80-2:** schuifgrendel  
Optioneel: deurvastzetter



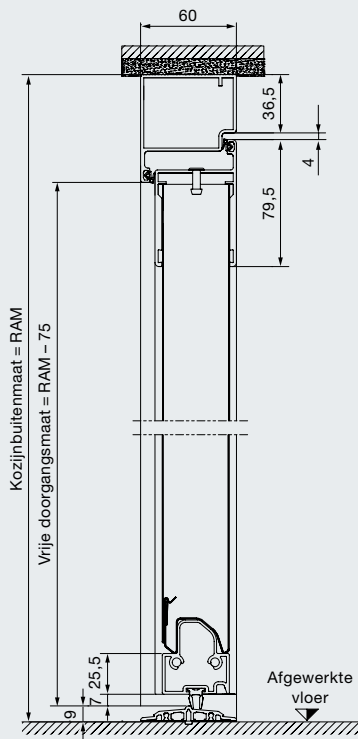
Boven en onder telkens één draaigrendel



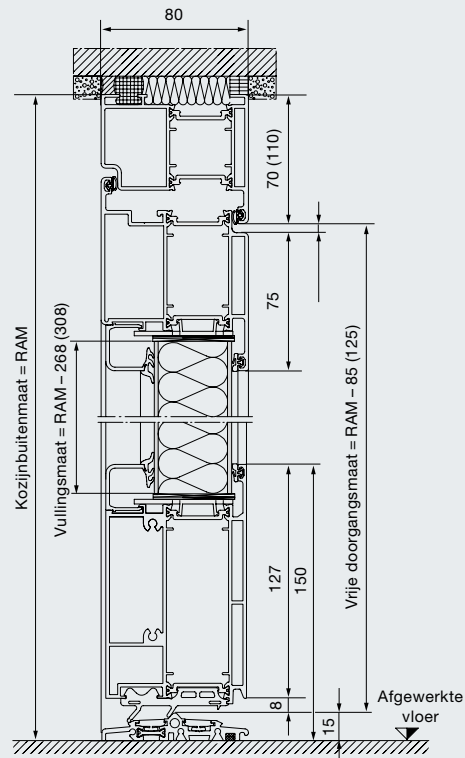
5 vergrendelingspunten en 3 draaigrendels

# Inbouwgegevens

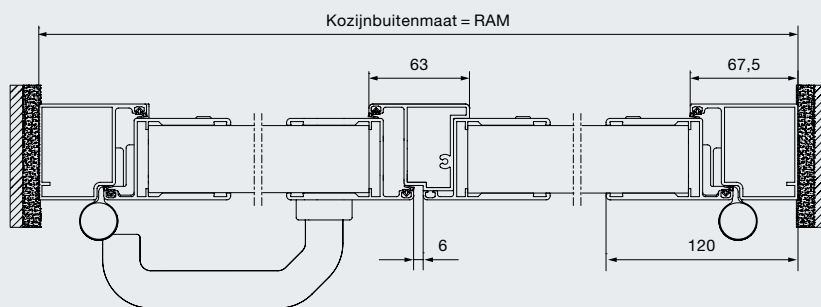
**Verticale doorsnede  
NT 60-2**



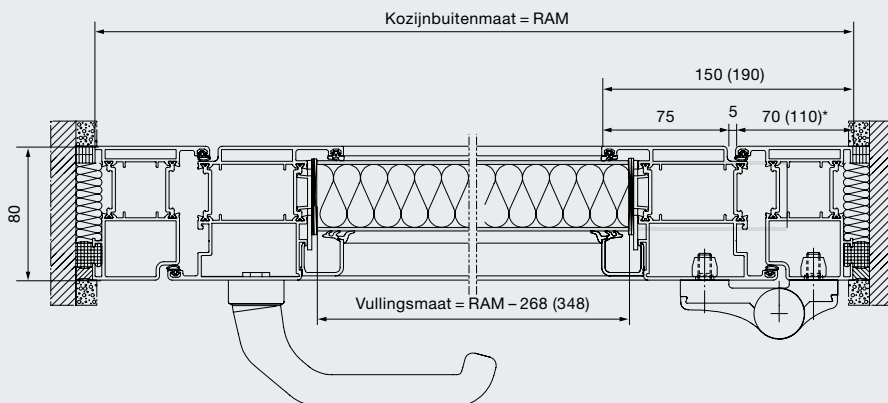
**Verticale doorsnede  
NT80-2**



**Horizontale doorsnede  
NT 60-2**



**Horizontale doorsnede  
NT80-2**



# Hörmann: kwaliteit zonder compromissen



Hörmann KG Amshausen, Duitsland



Hörmann KG Antriebstechnik, Duitsland



Hörmann KG Brandis, Duitsland



Hörmann KG Brockhagen, Duitsland



Hörmann KG Dissen, Duitsland



Hörmann KG Eckelhausen, Duitsland



Hörmann KG Freisen, Duitsland



Hörmann KG Ichtshausen, Duitsland



Hörmann KG Werne, Duitsland



Hörmann Genk NV, België



Hörmann Alkmaar B.V., Nederland



Hörmann Legnica Sp. z o.o., Polen



Hörmann Beijing, China



Hörmann Tianjin, China



Hörmann LLC, Montgomery IL, USA



Hörmann Flexon, Leetsdale PA, USA

De Hörmann-groep biedt, als enige fabrikant op de internationale markt, alle belangrijke bouwelementen uit één hand. Ze worden in hooggespecialiseerde fabrieken vervaardigd volgens de nieuwste stand van de techniek. Door het overkoepelende verkoops- en servicenet in Europa en de aanwezigheid in Amerika en China is Hörmann uw sterke internationale partner voor hoogwaardige bouwelementen. In een kwaliteit zonder compromissen.

**DEUREN VOOR GARAGES**  
**AANDRIJVINGEN**  
**DEUREN VOOR DE INDUSTRIE**  
**LAAD- EN LOSTECHNIEKEN**  
**ANDERE DEURTYPES**  
**KOZIJNEN**

